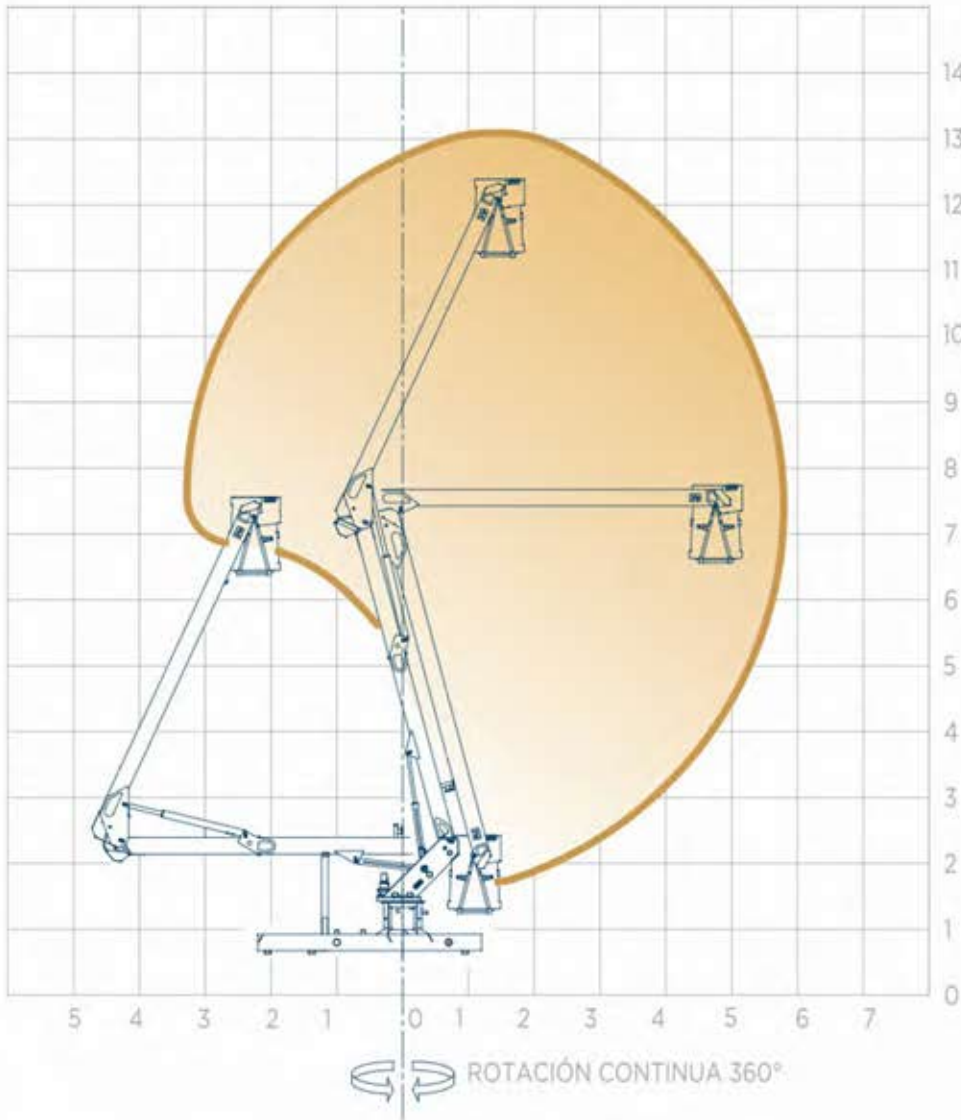


La plataforma está en conformidad con ANSI 92.2



**175 kg**

|  |               |  |                                 |
|--|---------------|--|---------------------------------|
|  | 13,2 m        |  |                                 |
|  | 11,2 m        |  | 700x800x1100 mm de fibra vidrio |
|  | 5,8 m         |  | tipo hidráulico proporcional    |
|  | 175 kg        |  | tipo A                          |
|  | 360° continua |  | 3,5 t                           |

